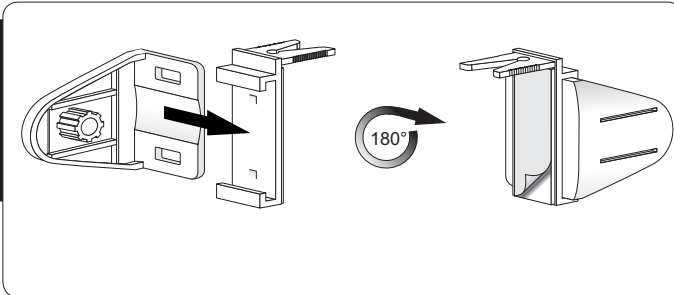


# Montageanleitung Klemmfix-Rollo

- Geeignet für Fensterrahmen mit einer Falzstärke von ca. 16 - 25 mm.
- Klemmträger durch Steckmontage auf Fensterfalzbreite vormontieren

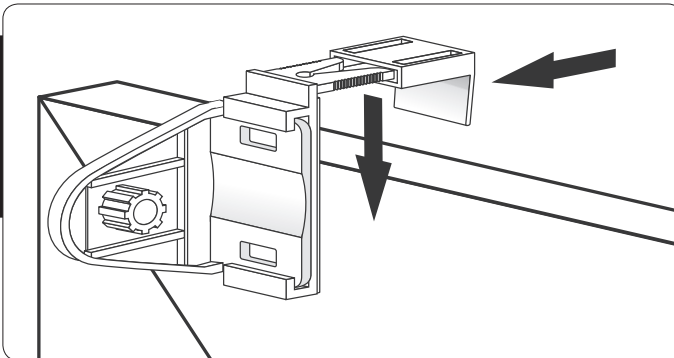
- einfache Steckmontage ohne Schrauben und Bohren in 3 Schritten

Schritt 1



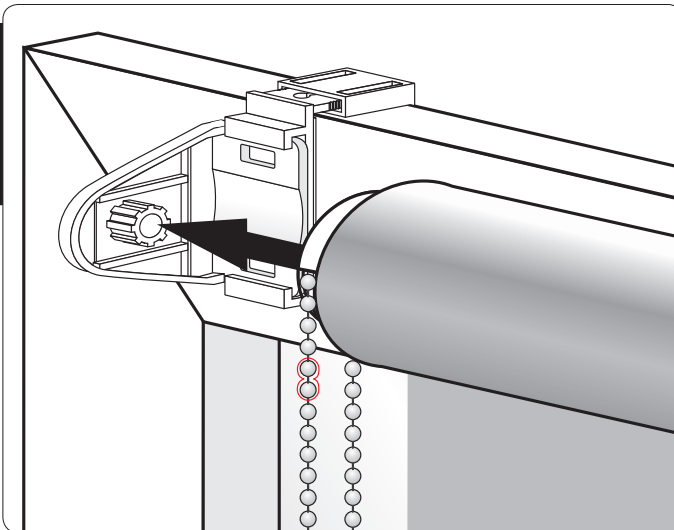
- Rolloträger in die Profile des Klemmträgers einführen

Schritt 2



- Klebestreifen vor der endgültigen Positionierung des Rollos von den Klemmträgern entfernen
- Klemmträger am Fenster- oder Türrahmen einhängen.

Schritt 3



- Rollogetriebe in den Rolloträger einrasten
- Kettenlösung der Überlastsicherung bei einer Zuglast von ca. 6 kg.
- Optional können Sie einen Kettenhalter anbringen

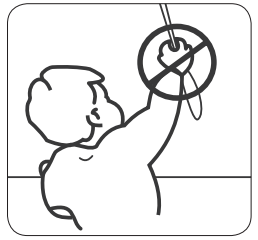
# WARNUNG

Kleinkinder können sich durch Schlaufen in Zugschnüren, Ketten, Bändern und Innenschnüren, die zum Einsatz des Produkts dienen, strangulieren.

Zur Vermeidung von Verwicklung und Strangulierung sind die Schnüre außerhalb der Reichweite von Kleinkindern zu halten. Schnüre können sich um den Hals eines Kindes wickeln.

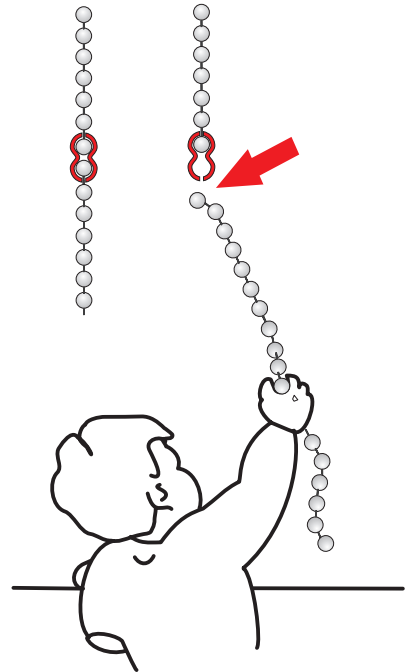
Stellen Sie Betten, Kinderbetten und Möbel abseits von am Fenster befindlichen Schnüren auf. Schnüre nicht zusammenbinden.

Achten Sie darauf, dass sich Schnüre nicht verflechten und eine Schlaufe bilden.



## Vormontierte Überlastsicherung

(Kettenlösung bei einer Zuglast von ca. 6 kg.)



## Optionale Montageanleitung für Kettenhalter

