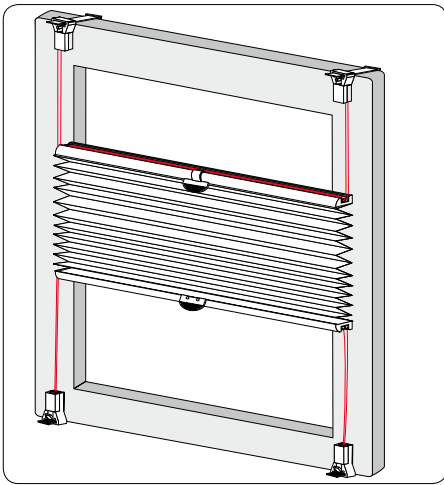
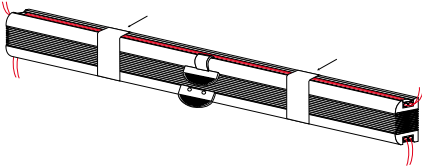


Liedeco®

1-2-3-montiert
Klemmfix-Plissee verspannt
Montageanleitung

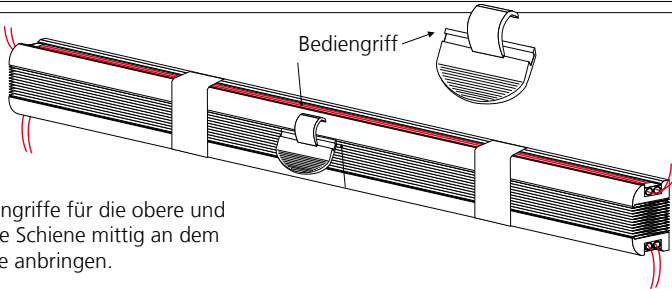


1. Bänderrolle

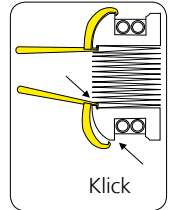


Bänderolen erst **NACH** der Montage entfernen!

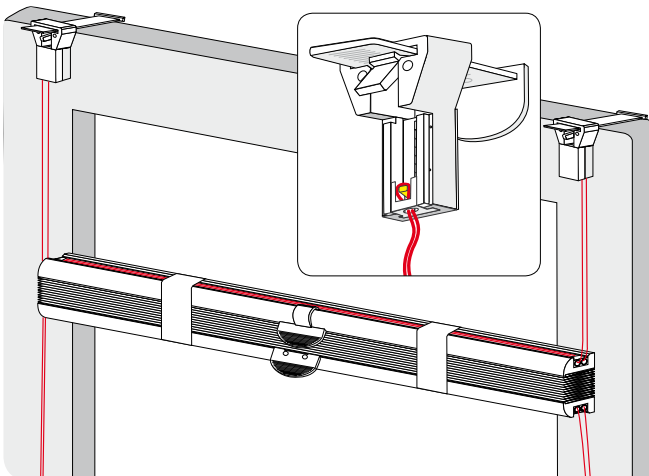
2. Bediengriff



Bediengriffe für die obere und untere Schiene mittig an dem Plissee anbringen.



3. Träger oben



Die Spannfixierung für die oberen Halter ist vormontiert.

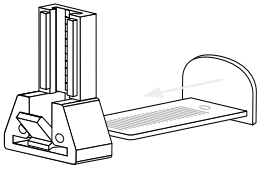
Obere Klemmschienen in Spannhalterungen einführen und auf dem Fensterflügel oben einhängen.

Locker aufklebmen, ohne es fest zu fixieren, da Sie die Position des Plissee eventuell noch korrigieren müssen! Genaue Position des Plissee auf dem Fensterflügel beachten.

Das Plissee muß waagrecht ausgerichtet und mittig platziert sein. Die Spannschnüre müssen senkrecht nach unten verlaufen.

Wichtige Information siehe Rückseite

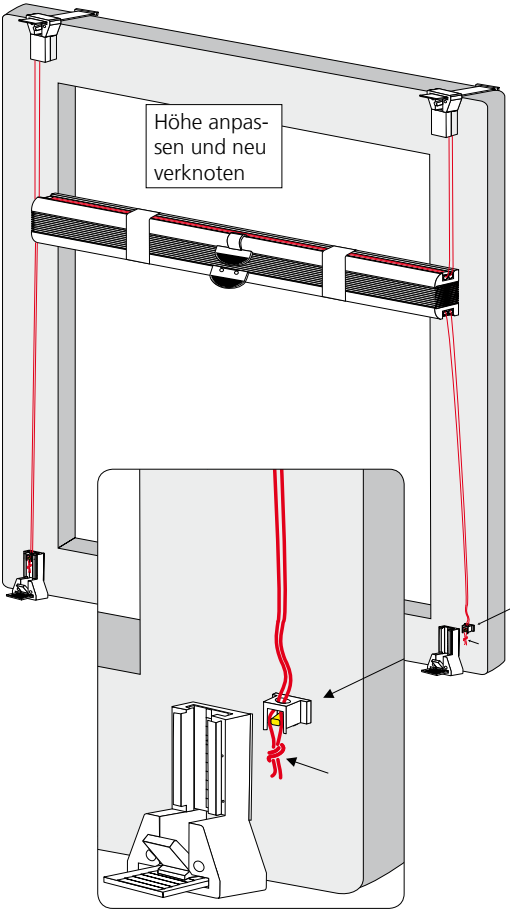
4. Träger unten



Untere Klemmschienen in Spannhalterung einführen und auf dem Fensterflügel unten leicht einklemmen, ebenfalls noch nicht fest fixieren.

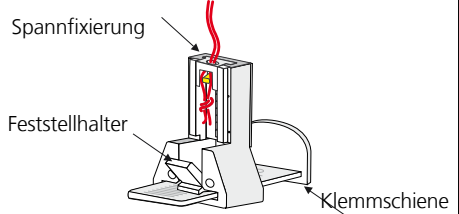
Position des Plissees beachten, so dass die Spannschnüre senkrecht und ohne Behinderung verlaufen.

5. Höhe anpassen



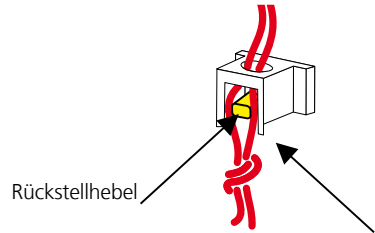
Höhe anpassen und neu verknoten

Länge der unteren Spannschnüre der Fenstergröße anpassen, ggf. kürzen und mit neuem Knoten in der Spannfixierung fixieren. Spannfixierung für die unteren Halter vorsichtig in die Halterungen einführen.



Leichte Spannung durch die Fixierung aufbauen und einrasten lassen.

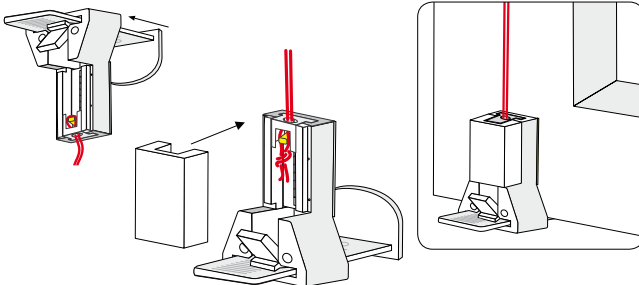
Achtung: Rückstellhebel dabei mittig zwischen den Schnüren halten. Der eventuell vorhandene Knoten muss dabei innen liegen.



Beide Seiten gleichmäßig positionieren und das Plissee dabei gerade, waagrecht hängend halten.

Keinen Druck oder Zug auf den Feststellhalter ausüben.

6. Endfertigung



Klebestreifen vom Klemmträger oben entfernen und den Träger durch Einrasten der Klemmschiene und festen Druck am Fensterrahmen fixieren. Danach ebenso mit den Klemmträgern unten verfahren. Nach fertiger Montage allen Klemmträgern die Abdeckhaube aufstecken.