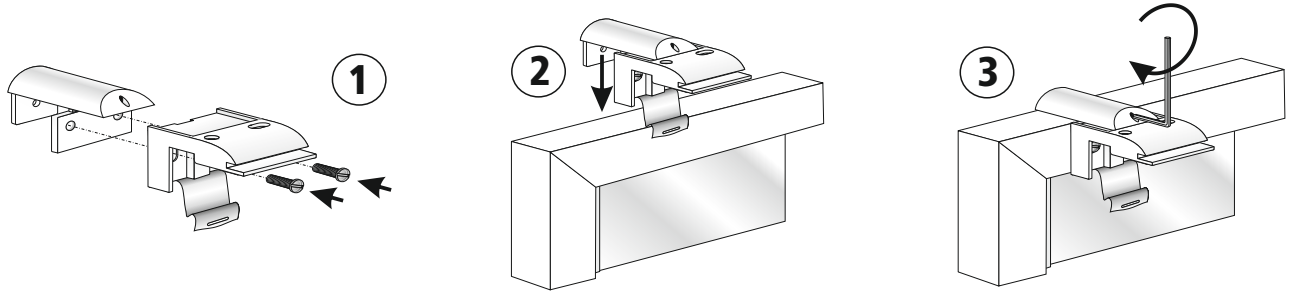
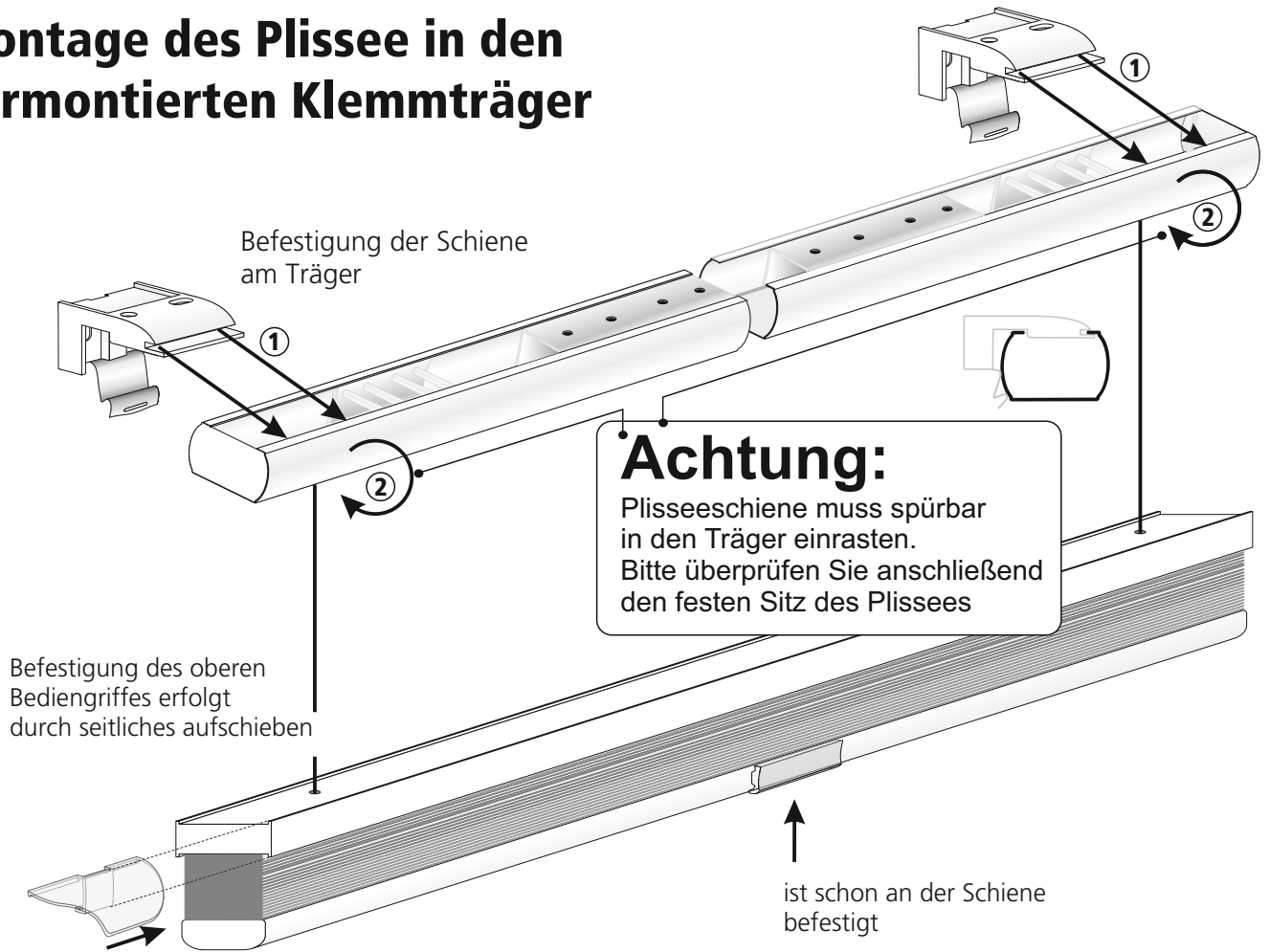


## Vormontage des Klemmträgers

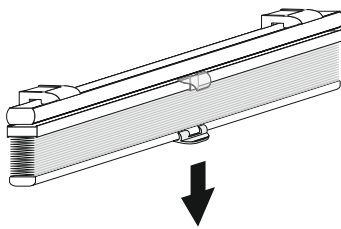
Montage des Plissees nur mit beiliegenden Klemmträgern am Fensterrahmen möglich.



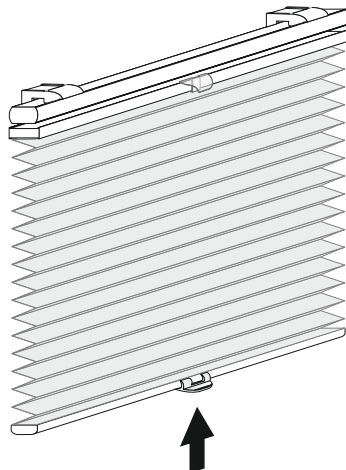
## Montage des Plissees in den vormontierten Klemmträger



## Bedienung



Einfaches entfalten bzw. schließen des Paketes durch Bedienung der Unterschiene.



Durch stufenloses verschieben der Ober- und Unterschiene erhalten Sie immer den perfekten Sonnenschutz

